

NAZWA PRODUKTU

ZESTAW JACEK

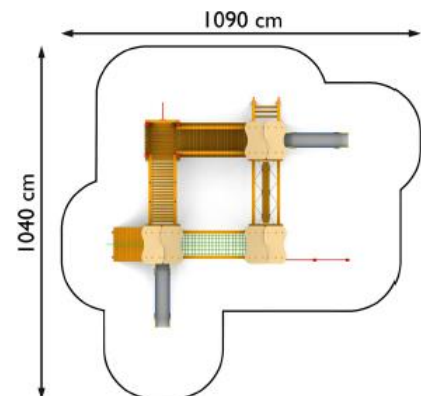
Zestaw składa się z:

- 3 wieże z dachem
- 1 wieża bez dachu
- 2 zjeżdżalnie duże
- 1 wejście drabinkowe
- 1 wejście koci grzbiet
- 1 ścianka wspinaczkowa
- 1 pomost z belkami
- 1 pomost z podwójną belką
- 1 pomost linowy
- 1 pomost stały
- 2 drążki gimnastyczne
- 1 ślizg strażacki



Konstrukcja zestawu wykonana z drewna klejonego warstwowo 90x90 mm. Daszki i osłony boczne wykonane z płyt litego laminatu HPL o grubości 8 - 13 mm. Cała konstrukcja przymocowana do kotew zalanych w betonie.

Nr kat.	01-013
Grupa wiekowa:	do 12 lat
Wymiary dł. / szer. / wys.:	740 / 690 / 310 cm
Strefa funkcjonowania:	1090 x 1040 cm
Wysokość upadku:	150 cm
Głębokość posadowienia:	- 60 cm
Max liczka użytkowników:	24



Kolory zestawu mają tylko i wyłącznie charakter poglądowy.

