

NAZWA PRODUKTU

ZESTAW MARIA

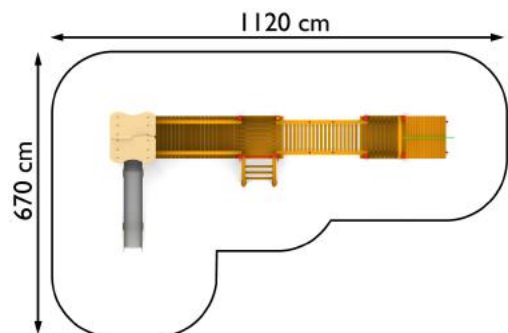
Zestaw składa się z:

- 1 wieża z dachem
- 2 wieże bez dachu
- 1 zjeżdżalnia duża
- 1 wejście drabinkowe
- 1 wejście koci grzbiet
- 1 ścianka wspinaczkowa
- 1 pomost z belkami
- 1 pomost stały



Konstrukcja zestawu wykonana z drewna klejonego warstwowo 90x90 mm. Daszki i osłony boczne wykonane z płyt litego laminatu HPL o grubości 8 - 13 mm. Cała konstrukcja przymocowana do kotew zalanych w betonie.

| | |
|------------------------------------|---------------------------|
| Nr kat. | 01-027 |
| Grupa wiekowa: | do 12 lat |
| Wymiary dł. / szer. / wys.: | 820 / 320 / 310 cm |
| Strefa funkcjonowania: | 1120 x 670 cm |
| Wysokość upadku: | 125 cm |
| Głębokość posadowienia: | - 60 cm |
| Max liczka użytkowników: | 14 |



Kolory zestawu mają tylko i wyłącznie charakter poglądowy.

