

NAZWA PRODUKTU

ZESTAW MILENA

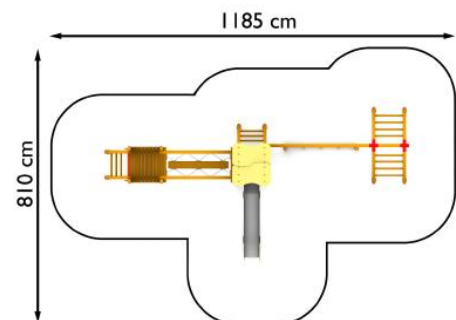
Zestaw składa się z:

- 1 wieża z dachem
- 1 wieża bez dachu
- 1 zjeżdżalnia duża
- 2 wejścia drabinkowe
- 1 pomost z podwójną belką
- 1 drabinka krzyżakowa
- 1 przepłotnia drewniana



Konstrukcja zestawu wykonana z drewna klejonego warstwowo 90x90 mm. Daszki i osłony boczne wykonane z płyt litego laminatu HPL o grubości 8 - 13 mm. Cała konstrukcja przymocowana do kotew zalanych w betonie.

Nr kat.	01-032
Grupa wiekowa:	do 12 lat
Wymiary dł. / szer. / wys.:	860 / 435 / 310 cm
Strefa funkcjonowania:	1185 x 810 cm
Wysokość upadku:	190 cm
Głębokość posadowienia:	- 60 cm
Max liczka użytkowników:	11



Kolory zestawu mają tylko i wyłącznie charakter poglądowy.

