

## NAZWA PRODUKTU

## ZESTAW PATRYK

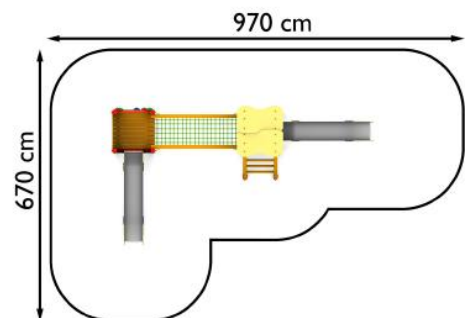
Zestaw składa się z:

- 1 wieża z dachem
- 1 wieża bez dachu
- 2 zjeżdżalnie duże
- 1 wejście drabinkowe
- 1 ścianka wspinaczkowa
- 1 pomost linowy



Konstrukcja zestawu wykonana z drewna klejonego warstwowo 90x90 mm. Daszki i osłony boczne wykonane z płyt litego laminatu HPL o grubości 8 - 13 mm. Cała konstrukcja przymocowana do kotew zalanych w betonie.

<b>Nr kat.</b>	<b>01-034</b>
<b>Grupa wiekowa:</b>	<b>do 12 lat</b>
<b>Wymiary dł. / szer. / wys.:</b>	<b>620 / 320 / 310 cm</b>
<b>Strefa funkcjonowania:</b>	<b>970 x 670 cm</b>
<b>Wysokość upadku:</b>	<b>125 cm</b>
<b>Głębokość posadowienia:</b>	<b>- 60 cm</b>
<b>Max liczka użytkowników:</b>	<b>10</b>



Kolory zestawu mają tylko i wyłącznie charakter poglądowy.

